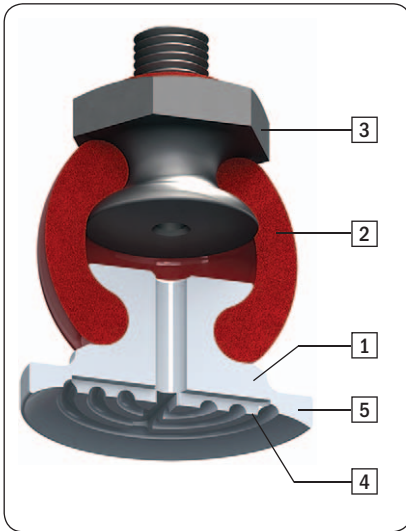


Sistema di presa a depressione per "organo sheet"

- Ventosa in PTFE [1].
- Compensatore in Silicone [2].
- Niplo in acciaio inox [3].
- Temperatura di lavoro fino a 250 °C.
- Il PTFE non si incolla ai polimeri ed alle fibre calde.
- Le nervature di supporto evitano il risucchio dei materiali delicati [4].
- Il labbro flessibile garantisce la tenuta del vuoto anche a bassa temperatura [5].
- La sospensione elastica permette movimenti assiali ed angolari.

Vacuum gripping system for "organo sheet"

- PTFE vacuum cup [1].
- Flexible silicone bellow [2].
- Stainless steel nipple [3].
- Working temperature up to 250 °C.
- The PTFE cup does not stick to hot polymers and fibres.
- The supporting ribs avoid the suction of the soft materials [4].
- The flexible lip allows a good vacuum even at the low temperatures [5].
- The elastic suspension allows axial and angular movements.



| | NEW PAAT16R | NEW PAAT20R | NEW PAAT30R | NEW PAAT40R | NEW PAAT50R |
|----------------|----------------|----------------|----------------|----------------|----------------|
| Peso Weight | 9 g | 9 g | 35 g | 37 g | 41 g |

Dimensioni (mm) / Dimensions (mm)

